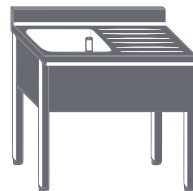




KPANLA3001

LAVELLO SU GAMBE 70X70 CON ALZATINA



- ✓ Realizzato completamente in **acciaio inox Scottch Brite AISI 304 10/10 mm**
- ✓ Piano di lavoro con **invaso stampato** e pannellatura su tre lati con **pieghe salvamani**
- ✓ **Vasca insonorizzata**
- ✓ **Alzatina 13/100 mm tamburata**
- ✓ **Gambe in tubo quadro 40x40 con piedini regolabili**
- ✓ **In dotazione piletta di scarico e tubo troppo pieno**

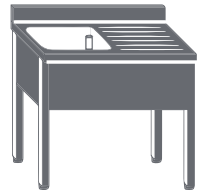
DATI TECNICI

Materiale		Acciaio AISI 304
Dimensioni vasca	mm	500x500x300
Larghezza	mm	700
Profondità	mm	700
Altezza	mm	900 + 100
Peso Netto	kg	27,00
Larghezza con imballo	mm	--
Profondità con imballo	mm	--
Altezza con imballo	mm	--



KPANLA3001

LAVELLO SU GAMBE 70X70 CON ALZATINA



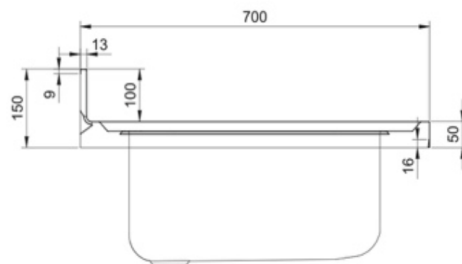
ACCESSORI



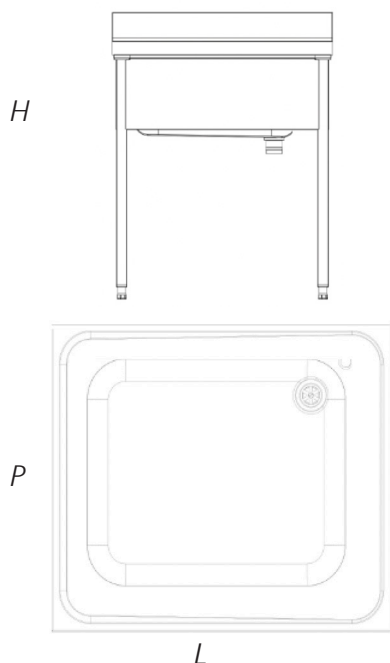
KPANTG4002

SCHEMA INSTALLAZIONE

PIANO



LAVELLO



Larghezza	700 mm
Profondità	700 mm
Altezza	900+100 mm
Peso Netto	27,00 Kg