



KPCM903034

GRIGLIA GAS CON ACQUA 1M SERIE 90



- ✓ **Griglia a gas con acqua** larghezza 800 mm
- ✓ **Piani stampati in acciaio inox AISI 304**
- ✓ **Funzionamento a gas** metano o liquido; in dotazione ugelli intercambiabili
- ✓ **Griglie di cottura in ghisa regolabili in altezza**
- ✓ **Sistema griglia multiuso** sia per carne che per pesce
- ✓ **Rubinetti valvolati**
- ✓ **Vaschetta raccolta sugh**i con **blocco anticaduta**
- ✓ **Comandi e componenti** facilmente accessibili rimuovendo il cruscotto
- ✓ **Dotata di piedini regolabili**, può essere disposta a parete o ad isola



KPCM903034

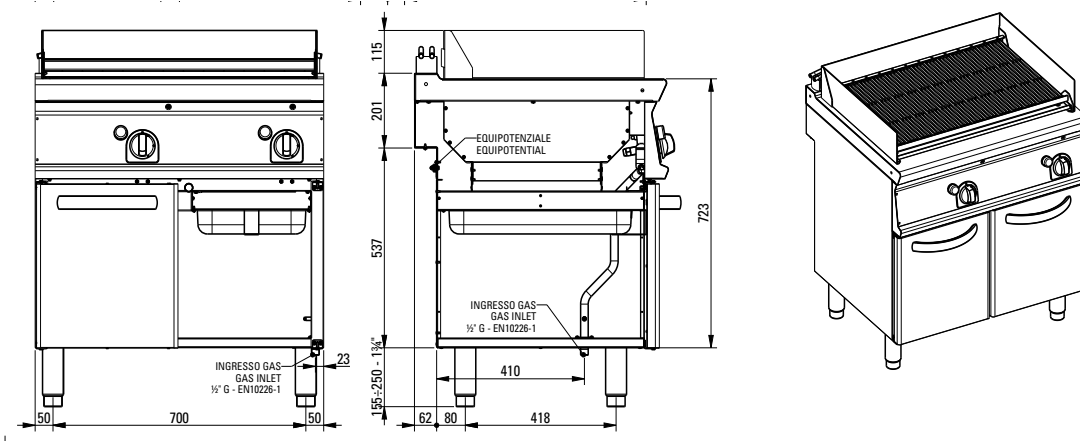
GRIGLIA GAS CON ACQUA 1M SERIE 90



DATI TECNICI

Potenza	kW	22
Consumo GAS Metano	m ³ /h	2,53
Tipo Griglia		Ghisa
Superficie di Cottura	mm	670x590
Larghezza	mm	800
Profondità	mm	900
Altezza	mm	900
Larghezza Imballo	mm	860
Profondità Imballo	mm	1000
Altezza Imballo	mm	1160
Peso Netto	kg	119
Peso Lordo	kg	137
Volume	m ³	0,9900

SCHEMA INSTALLAZIONE



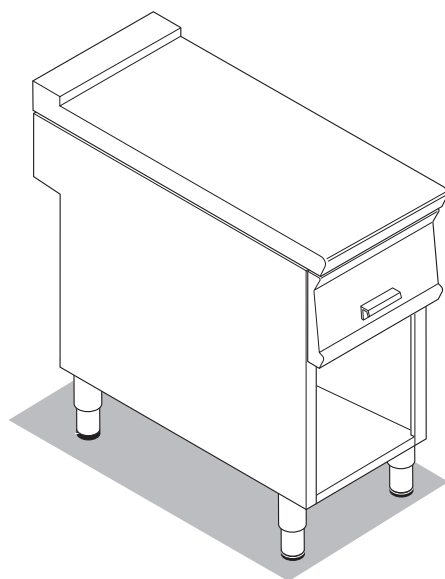
DATI INSTALLAZIONE

Ø Allacciamento Gas		3/4" G EN10226-1
Regolazione Piedino	mm	133/195
Altezza Aliment.Gasda Terra		Fondo Bottom



KPCM903035

PIANO NEUTRO SU VANO+CASSETTO SERIE 90



- ✓ **Costruito in acciaio inox**, piano di spessore 2 mm
- ✓ **Dotata di piedini regolabili**, può essere disposta a parete o ad isola

DATI TECNICI

Cassetti	n°	0
Dimensione Vano (LxPxH)	mm	330x761x395
Larghezza	mm	400
Profondità	mm	900
Altezza	mm	900
Larghezza Imballo	mm	1000
Profondità Imballo	mm	460
Altezza Imballo	mm	1150
Peso Netto	kg	31,6
Peso Lordo	kg	43
Volume	m ³	0,5100

ACCESSORI

KPCM904011	Portina destra/sinistra per vano
------------	----------------------------------



KPCM904011