



**KPCM903042**

**PENTOLA A GAS DIRETTA 150LT  
SERIE 90**



- ✓ **Pentola a gas con piano di lavoro e manelli frontali in acciaio inox AISI 304 e vasca da 150 litri in acciaio inox AISI 316 su vano chiuso**
- ✓ **Rubinetto di rabbocco acqua calda e fredda posto sul piano per il riempimento e il lavaggio del recipiente**
- ✓ **Rubinetto di scarico da un pollice e mezzo in ottone cromato con maniglia atermica, facile da smontare per la pulizia**
- ✓ **Riscaldamento di tipo diretto generato da bruciatori tubolari in acciaio inox a combustione ottimizzata, valvola di sicurezza a termocoppia e fiamma pilota protetta**
- ✓ **Accensione piezoelettrica, regolazione della temperatura tramite rubinetto con minimo e massimo**
- ✓ **Dotata di piedini regolabili, può essere disposta a parete o ad isola**



# KPCM903042

## PENTOLA A GAS DIRETTA 150LT SERIE 90

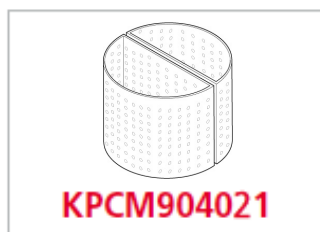


### DATI TECNICI

Potenza	kW	21
Capacità Vasca	Lt	150
Consumo Gas	m3/h	2,22
Dimensione Vasca	mm	Ø600x540h
Riscaldamento		Diretto
Frequenza	Hz	50-60
Tensione	V	230 1N ~
Tipo Vasca		AISI 316
Diametro Allacciamento GAS		1/2" G EN10226-1
Diametro Allacciamento Acqua		0,393701"
Altezza Piedino	mm	133/195
Grado IPX		4
Larghezza	mm	800
Profondità	mm	900
Altezza	mm	900
Larghezza Imballo	mm	1060
Profondità Imballo	mm	860
Altezza Imballo	mm	1150
Peso Netto	kg	122
Peso Lordo	kg	145
Volume	m <sup>3</sup>	01,0400

### ACCESSORI

KPCM904021	Cesto Pasta doppio per pentola 150 Lt
------------	---------------------------------------



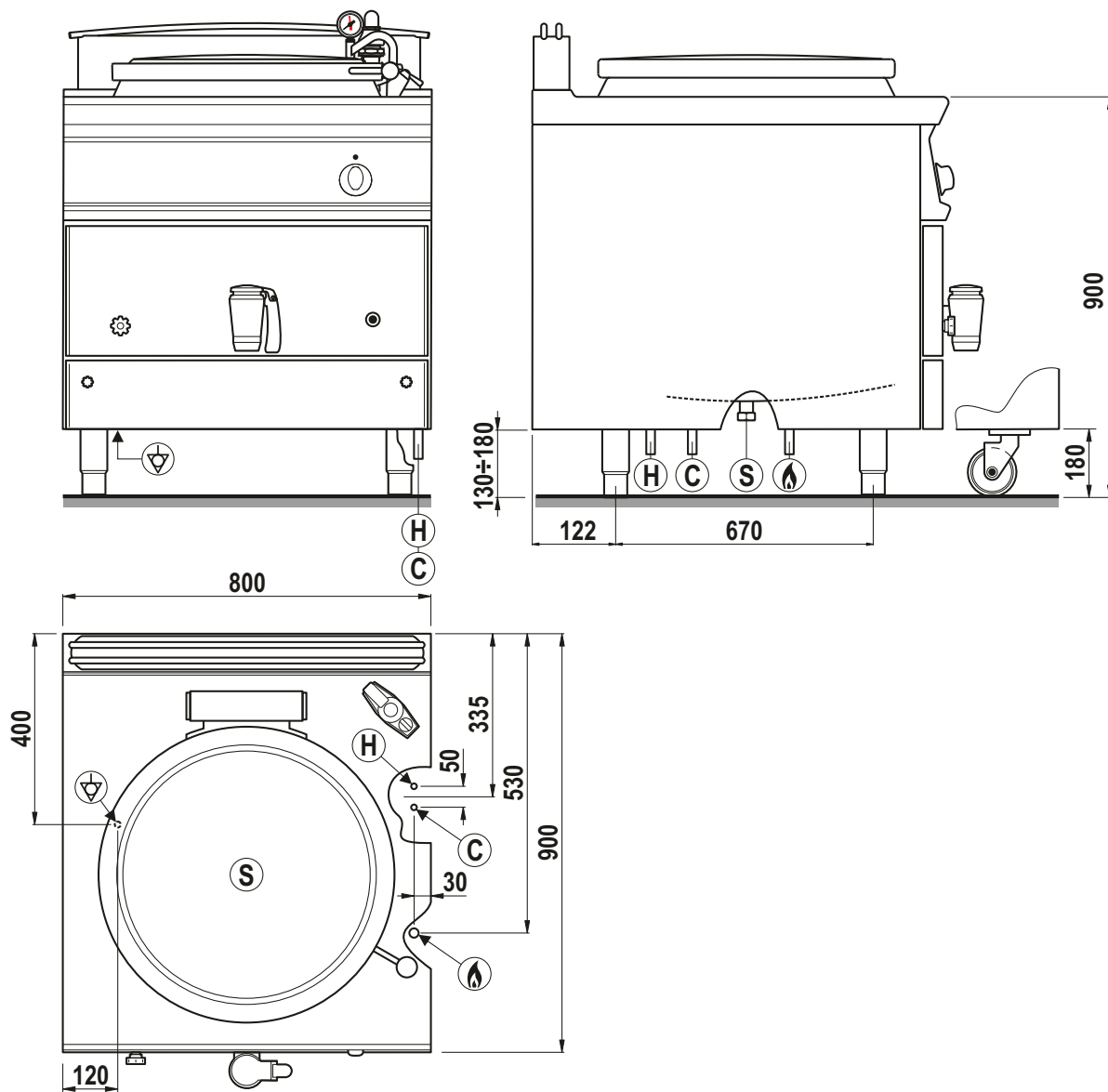


# KPCM903042



## PENTOLA A GAS DIRETTA 150LT SERIE 90

### SCHEMA INSTALLAZIONE



- ⚙: EN 10226-1 R 1/2 – EN ISO 228-1 G 1/2 (DK) Gas inlet
- ⚡: Equipotential connection
- H: Hot water inlet Ø10 mm
- C: Cold water inlet Ø10 mm
- S: Cavity discharge (closed)