



KPFRTA3008

TAVOLO FREEZER 3 PORTE NEGATIVO CON ALZATINA



- ✓ **Costruzione interna in acciaio inox AISI 304**, costruzione esterna principalmente in acciaio inox AISI 304. **Piano superiore** in acciaio inox AISI 304 spessore 10/10
- ✓ **Impianto potenziato tropicalizzato** (+43°C ambiente)
- ✓ **Unità condensatrice estraibile** per facile manutenzione
- ✓ **Porte con cerniere pivot a molla di ritorno**
- ✓ **Pannello elettronico per il controllo della temperatura** con strumento da retropannello con membrana protettiva per garantire la massima igiene e salvaguardare i componenti elettronici
- ✓ **Sbrinamento elettrico e smaltimento automatico** dell'acqua di condensa
- ✓ **Evaporatore carenato ventilato** posizionato tra i vani
- ✓ **Porte reversibili** (senza kit aggiuntivi)
- ✓ **Predisposizione per il posizionamento su zoccolo in muratura**



KPFRTA3008

TAVOLO FREEZER 3 PORTE NEGATIVO CON ALZATINA



DATI TECNICI

Capacità	Litri	348
Temperatura	C°	-15 ÷ -20
Dotazione Griglie	n°	3 GN1/1
Classe Energetica		E
Classe Climatica		5
Gas		R290
Quantità Gas	gr	260
Sbrinamento		elettrico
Sbrinamento Porta		si - con resistenza
Evaporazione acqua di condensa		automatica
Potenza max assorbita	W	1096
Frequenza	Hz	50
Tensione	V	230 1N ~
Larghezza	mm	1760
Profondità	mm	700
Altezza	mm	850
Larghezza con imballo	mm	1820
Profondità con imballo	mm	760
Altezza con imballo	mm	1150
Peso Netto	kg	161
Peso Lordo	kg	190



KPFRTA3008

TAVOLO FREEZER 3 PORTE NEGATIVO CON ALZATINA

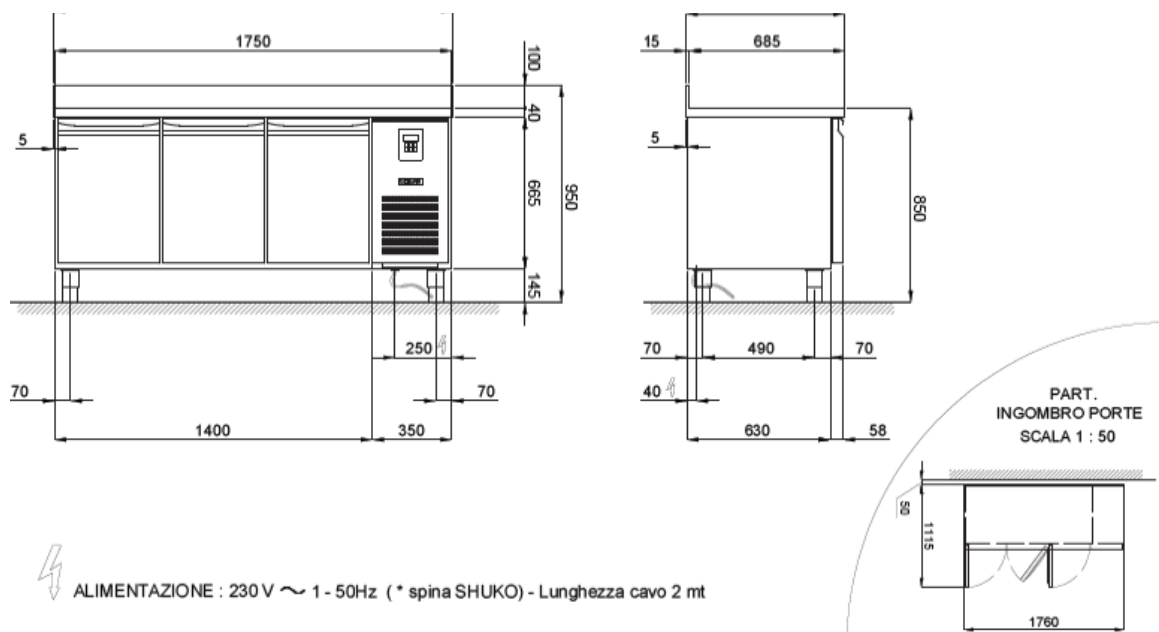


ACCESSORI

KPFRTA4001	Griglia GN 1/1
KPFRTA4002	Coppia guide per griglia GN 1/1
KPFRTA4003	Kit ruote Ø125mm
KPFRTA4009	Cassettiera freezer 2 cassette 1/2



SCHEMA INSTALLAZIONE





KPFRAR3101

ARMADIO 700 LITRI POSITIVO



- ✓ I compressori utilizzano gas R290 (*GWP pari a 3*) che comporta un **notevole risparmio di energia**
- ✓ **Classe energetica C**, classe climatica 5 (*tropicalizzato*)
- ✓ **Sbrinamento a gas caldo**, e non a resistenza, permette un risparmio di energia e lo sbrinamento è effettuato in tempi più rapidi
- ✓ **Ventilazione parzialmente canalizzata** per avere una corretta circolazione dell'aria dentro la cella
- ✓ Le **guide** sono a **piega ribattuta salva-mani**, cremagliere estraibili
- ✓ Il materiale utilizzato è tutto **AISI 304** sia dentro che fuori ad esclusione di cielo, schiena e fondo esterno che comunque sono in AISI 430
- ✓ L'**isolamento** è realizzato con **poliuretano HFO** che ha un livello GWP pari a 0, nel rispetto dell'ambiente e delle stringenti regole future dei prossimi anni



KPFRAR3101

ARMADIO 700 LITRI POSITIVO



DATI TECNICI

Capacità	Litri	686
Temperatura	C°	-2 ÷ +8
Dotazione Griglie	n°	3 GN2/1
Classe Energetica		C
Gas		R290
Quantità Gas	gr	75
Sbrinamento		a gas caldo
Potenza max assorbita	W	350
Frequenza	Hz	50
Tensione	V	230 1N ~
Larghezza	mm	720
Profondità	mm	790
Altezza	mm	2030
Larghezza con imballo	mm	755
Profondità con imballo	mm	840
Altezza con imballo	mm	2055
Peso Netto	kg	76
Peso Lordo	kg	85

ACCESSORI

KPFRAR4101	Griglia gn 2/1 plastificata
KPFRAR4102	Griglia gn 2/1 inox
KPFRAR4103	Coppia guide inox
KPFRAR4104	Ruote inox ø 125



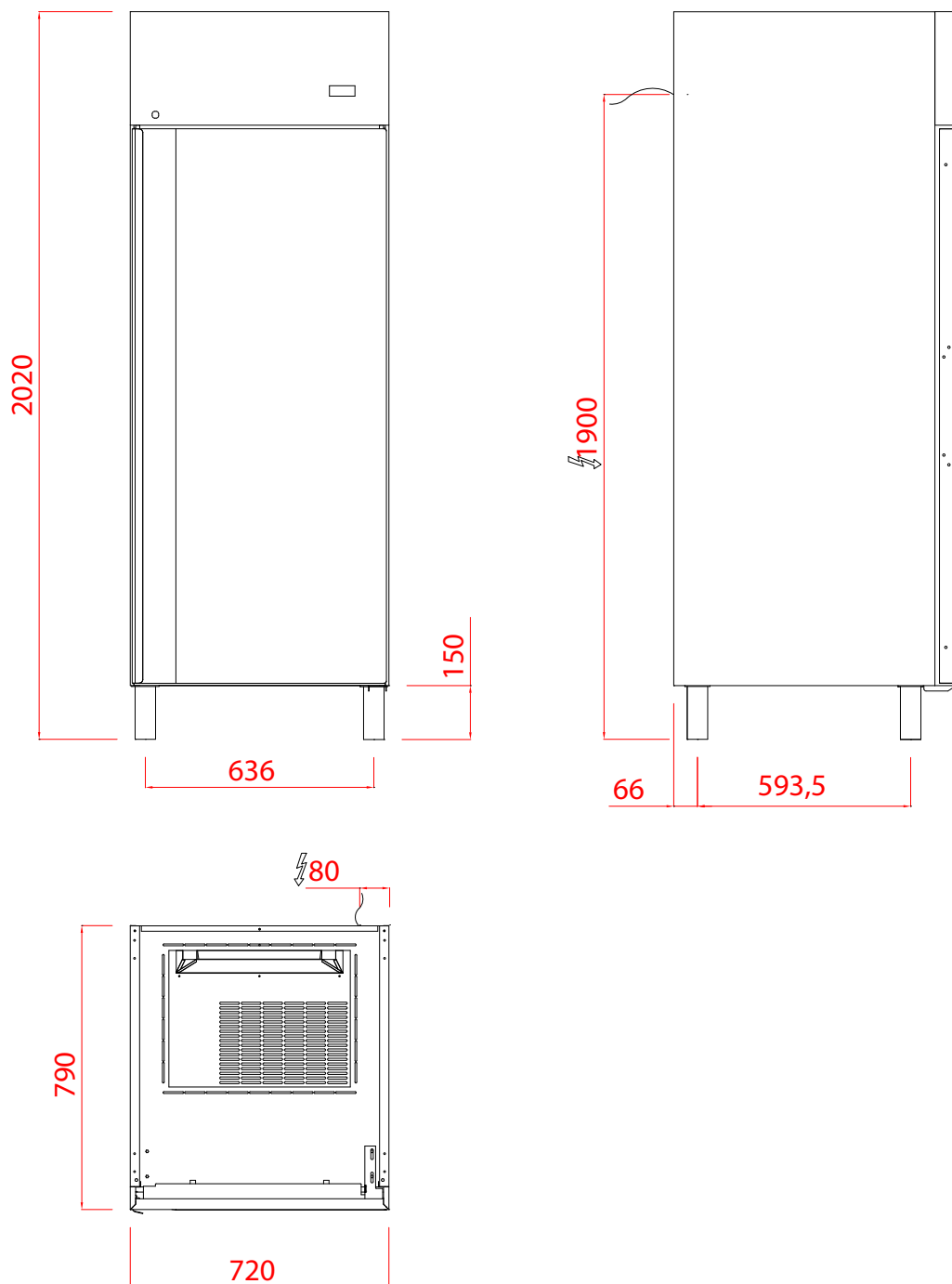


KPFRAR3101

ARMADIO 700 LITRI POSITIVO



SCHEMA INSTALLAZIONE





KPFRAR3102

ARMADIO 700 LITRI NEGATIVO



- ✓ I compressori utilizzano gas R290 (*GWP pari a 3*) che comporta un **notevole risparmio di energia**
- ✓ **Classe energetica D**, classe climatica 5 (*tropicalizzato*)
- ✓ **Sbrinamento a gas caldo**, e non a resistenza, permette un risparmio di energia e lo sbrinamento è effettuato in tempi più rapidi
- ✓ **Ventilazione parzialmente canalizzata** per avere una corretta circolazione dell'aria dentro la cella
- ✓ Le **guide** sono a **piega ribattuta salva-mani**, cremagliere estraibili
- ✓ Il materiale utilizzato è tutto **AISI 304** sia dentro che fuori ad esclusione di cielo, schiena e fondo esterno che comunque sono in AISI 430
- ✓ L'**isolamento** è realizzato con **poliuretano HFO** che ha un livello GWP pari a 0, nel rispetto dell'ambiente e delle stringenti regole future dei prossimi anni



KPFRAR3102

ARMADIO 700 LITRI NEGATIVO



DATI TECNICI

Capacità	Litri	686
Temperatura	C°	-15 ÷ -18
Dotazione Griglie	n°	3 GN2/1
Classe Energetica		D
Gas		R290
Quantità Gas	gr	70
Sbrinamento		a gas caldo
Potenza max assorbita	W	620
Frequenza	Hz	50
Tensione	V	230 1N ~
Larghezza	mm	720
Profondità	mm	790
Altezza	mm	2030
Larghezza con imballo	mm	755
Profondità con imballo	mm	840
Altezza con imballo	mm	2055
Peso Netto	kg	76
Peso Lordo	kg	85

ACCESSORI

KPFRAR4101	GRIGLIA GN 2/1 PLASTIFICATA
KPFRAR4102	GRIGLIA GN 2/1 INOX
KPFRAR4103	COPPIA GUIDE INOX
KPFRAR4104	RUOTE INOX ø 125



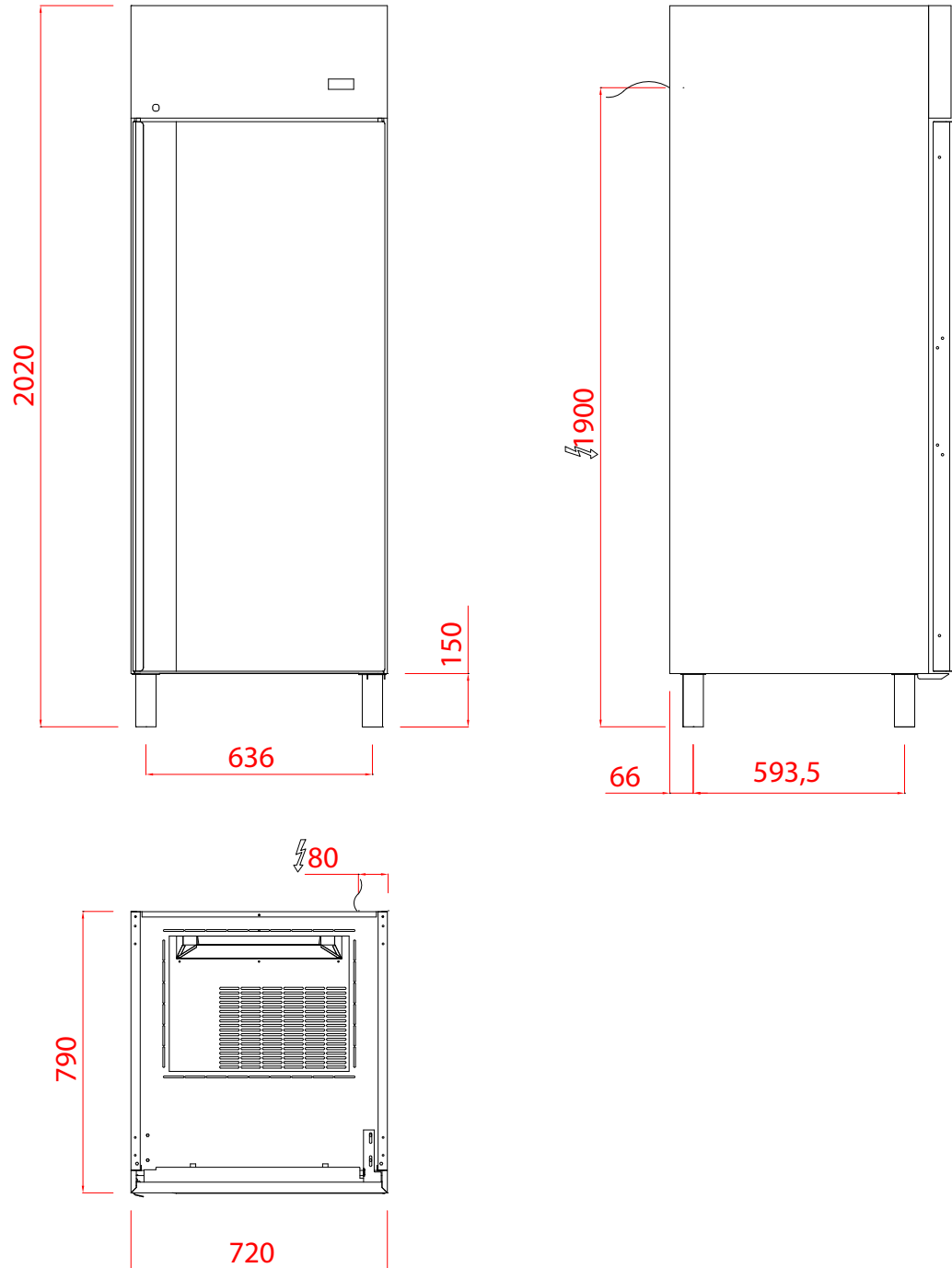


KPFRAR3102

ARMADIO 700 LITRI NEGATIVO



SCHEMA INSTALLAZIONE





KPFRAR3103

ARMADIO 1400 LITRI POSITIVO



- ✓ I compressori utilizzano gas R290 (*GWP pari a 3*) che comporta un **notevole risparmio di energia**
- ✓ **Classe energetica C**, classe climatica 5 (*tropicalizzato*)
- ✓ **Sbrinamento a gas caldo**, e non a resistenza, permette un risparmio di energia e lo sbrinamento è effettuato in tempi più rapidi
- ✓ **Ventilazione parzialmente canalizzata** per avere una corretta circolazione dell'aria dentro la cella
- ✓ Le **guide** sono a **piega ribattuta salva-mani**, cremagliere estraibili
- ✓ Il materiale utilizzato è tutto **AISI 304** sia dentro che fuori ad esclusione di cielo, schiena e fondo esterno che comunque sono in AISI 430
- ✓ L'**isolamento** è realizzato con **poliuretano HFO** che ha un livello GWP pari a 0, nel rispetto dell'ambiente e delle stringenti regole future dei prossimi anni