



KPLALS3011



LAVASTOVIGLIE A CAPOTTA 50X50 COMANDI ELETTRONICI



- ✓ **Tetto anti-gocciolamento**
- ✓ **Valvola di non ritorno di serie**
- ✓ **Start/Stop a chiusura/apertura della capotta**
- ✓ **Filtro di superficie vasca in acciaio inox**
- ✓ **Pannello comandi elettronico multicromatico** che consente la visualizzazione dei diversi stadi di funzionamento della lavastoviglie
- ✓ **Partenza soft della pompa di lavaggio** per evitare che gli oggetti più leggeri si roveschino a causa dello spunto iniziale della pompa
- ✓ **Ciclo di autopulizia** della vasca di fine giornata
- ✓ **Sistema Thermostop** per garantire un risciacquo alla temperatura adeguata per una corretta sanitizzazione dell'oggetto da lavare secondo norme HACCP
- ✓ **Nuovo Sistema HD "Heavy Duty"** per utilizzi estremi con cicli di lavaggio ininterrotti: possibilità di fare andare contemporaneamente resistenza di vasca e boiler
- ✓ **Vasca laterale completamente stampata** auto-pulente per favorire il deflusso delle impurità
- ✓ **Triplo sistema di filtraggio dell'acqua** (*filtro di superficie, filtro pompa & scarico e griglia aspirazione pompa*)
- ✓ **Bracci di lavaggio e risciacquo in acciaio inox** AISI 304, facilmente ispezionabili.
- ✓ **Predisposizione pompa di scarico di serie** su tutti i modelli
- ✓ **Dosatori elettrici di brillantante e detergente integrati, regolabili dal pannello comandi**



KPLALS3011



LAVASTOVIGLIE A CAPOTTA 50X50 COMANDI ELETTRONICI

DATI TECNICI

Cesto	mm	500 x 500
Cicli di Lavaggio	Secondi	90-120-180-540"
Altezza Utile Lavaggio	mm	420
Consumo di Acqua per Ciclo	Litri	2,5
Capacità Vasca	Litri	30
Capacità Boiler	Litri	8
Potenza Pompa Lavaggio	W	750
Resistenza Vasca	kW	2,8
Resistenza Boiler	kW	6,0
Carrozzeria		a singola parete
Braccio risciacquo inferiore/ superiore		in acciaio inox
Amperaggio	A	17 / 30
Potenza Totale	kW	6,75
Frequenza	Hz	50
Tensione	V	230 3N ~ / 400 3N ~
Larghezza	mm	760
Profondità	mm	864
Altezza chiuso/aperto	mm	1485 / 1942
Larghezza Imballo	mm	800
Profondità Imballo	mm	920
Altezza Imballo	mm	1710
Peso Netto	kg	109,5
Peso Lordo	kg	129,5

DOTAZIONE DI SERIE

• 2 Cesti 500 x 500 mm per 12/18 piatti
• 1 Cesto bicchieri 500 x 500 mm
• 2 Cesti Portacucchiaini
• 1 Canna di Carico Acqua (lunghezza 2 mt)
• 1 Canna di Scarico (lunghezza 2 mt)



KPLALS3011

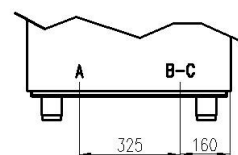
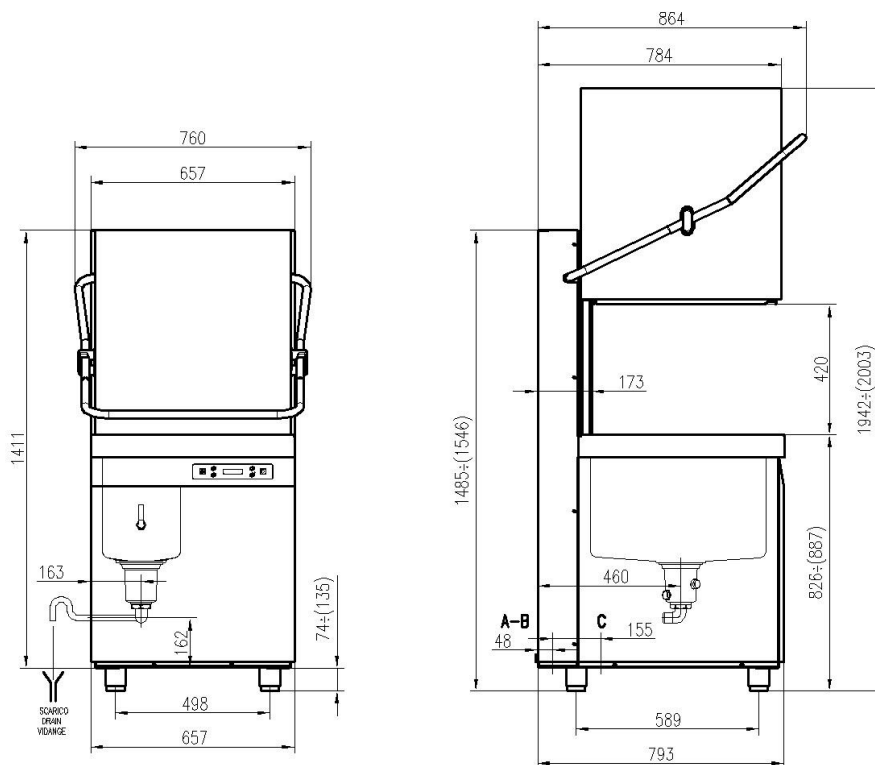


LAVASTOVIGLIE A CAPOTTA 50X50 COMANDI ELETTRONICI

ACCESSORI

KPLALA4003	Kit Pompa di scarico capottine
KPLALA4015	Cesto 50x50 piatti
KPLALA4014	Cesto 50x50 bicchieri

SCHEMA INSTALLAZIONE



A: USCITA CAVO DI ALIMENTAZIONE
OUVERTURE DE PASSAGE CABLE D'ALIMENTATION
EXIT POWER CORD SUPPLY

B: TUBO DI SCARICO Ø INT. mm.28 LUNGHEZZA mm.2000
OUVERTURE DE PASSAGE TUYAU DE VIDANGE Ø INT. 28 mm. L=mm.2000.
EXIT WATER OUTLET PIPE INT. Ø 28 mm. L=mm.2000.

C: CANNA DI CARICO CON ATTACCO G 3/4" LUNGHEZZA mm.1500.
OUVERTURE DE PASSAGE TUYAU D'ALIMENTATION EAU AVEC CONNEXION G 3/4" L=mm 1500.
WATER INLET PIPE CONNECTION G 3/4" L=mm 1500.

VISTA POSTERIORE
VUE ARRIERE
REAR OF MACHINE