



KPPDAF3002

AFFETTATRICE VERTICALE Ø30CM

TRIFASE



- ✓ **Affettatrice verticale lama Ø 300mm piatto salumi**
- ✓ **Lama in acciaio 100 CR6** di ottima qualità e di maggior resistenza alla corrosione
- ✓ **Braccio snodato autobloccante** che garantisce una salda presa del prodotto e un taglio di ottima precisione
- ✓ Linea arrotondata con **ampio spazio tra lama e base** per garantire una facile pulizia
- ✓ **Perno di scorrimento cromato rettificato**
- ✓ **Oliatore incorporato** per agevolare l'inserimento dell'olio
- ✓ Affilatoio incorporato di pratico utilizzo e piedini in gomma antiscivolo
- ✓ Parafetta e minuterie in acciaio inox
- ✓ Pratico sistema di smontaggio del coprilama
- ✓ **Interruttori IP 67 in plastica**



KPPDAF3002

AFFETTATRICE VERTICALE Ø30CM TRIFASE



DATI TECNICI

Diametro lama	mm	300
Giri lama/1'	n°	310
Regolatore di taglio	mm	12
Corsa carrello	mm	300
Capacità Ø di taglio	mm	215
Assorbimento	W	270
Voltaggio	V	380-400/3N ph
Frequenza	Hz	50
Distanza piedini	mm	550 x 370
Ingombro di taglio	mm	660
Ingombro massimo inizio/fine corsa	mm	780
Ingombro massimo in larghezza	mm	600
Ingombro massimo in altezza	mm	595
Larghezza	mm	600
Profondità	mm	780
Altezza	mm	595
Larghezza Imballo	mm	520
Profondità Imballo	mm	600
Altezza Imballo	mm	520
Peso Netto	kg	32
Peso Lordo	kg	39

ACCESSORI

KPPDAF4003	Kit piedini rientranti
------------	------------------------



KPPDAF4003

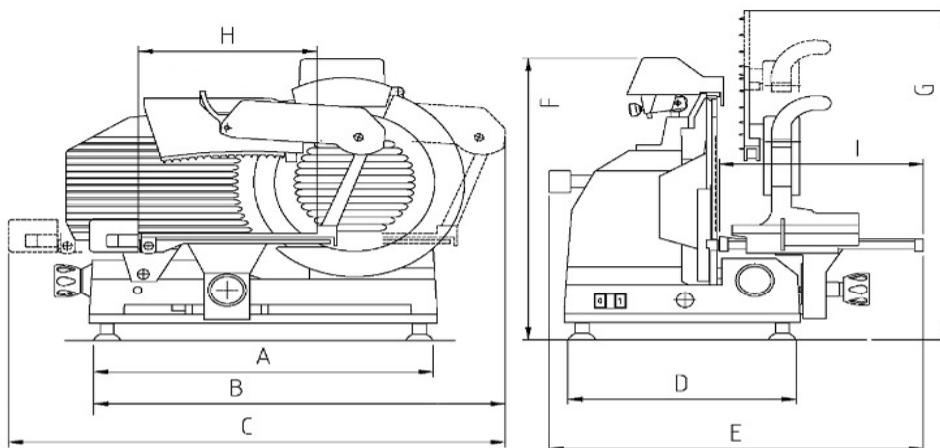


KPPDAF3002

AFFETTATRICE VERTICALE Ø30CM TRIFASE



SCHEMA INSTALLAZIONE



	Dimensioni in mm
A - Distanza piedini in profondità	550
B - Ingombro di taglio	660
C - Ingombro massimo inizio/fine corsa	780
D - Distanza piedini in larghezza	370
E - Ingombro massimo in larghezza	600
F - Altezza	490
G - Ingombro massimo in altezza	595
H - Lunghezza piatto	265
I - Larghezza piatto	295