



# **KPPDAF3004**

## **AFFETTATRICE A GRAVITA' Ø30CM**

### **TRIFASE**



- ✓ **Affettatrice a gravità lama Ø 300mm**
- ✓ **Lama in acciaio 100 CR6** di ottima qualità e di maggior resistenza alla corrosione
- ✓ **Piatto inclinato a 45°** per agevolare il taglio di carni e salumi
- ✓ Linea arrotondata con **ampio spazio tra lama e base** per garantire una facile pulizia
- ✓ **Perno di scorrimento cromato rettificato**
- ✓ **Oliatore incorporato** per agevolare l'inserimento dell'olio
- ✓ Affilatoio incorporato di pratico utilizzo e piedini in gomma antiscivolo
- ✓ Parafetta e minuterie in acciaio inox
- ✓ Pratico sistema di smontaggio del coprilama
- ✓ **Interruttori IP 67 in plastica**



# KPPDAF3004

## AFFETTATRICE A GRAVITA' Ø30CM

### TRIFASE



### DATI TECNICI

Diametro lama	mm	300
Giri lama/1'	n°	280
Regolatore di taglio	mm	14
Corsa carrello	mm	290
Capacità Ø di taglio	mm	205
Assorbimento	W	270
Voltaggio	V	380-400/3N ph
Frequenza	Hz	50
Distanza piedini	mm	550 x 380
Ingombro di taglio	mm	585
Ingombro massimo inizio/fine corsa	mm	680
Ingombro massimo in larghezza	mm	560
Ingombro massimo in altezza	mm	550
Larghezza	mm	560
Profondità	mm	680
Altezza	mm	520
Larghezza Imballo	mm	710
Profondità Imballo	mm	600
Altezza Imballo	mm	520
Peso Netto	kg	29
Peso Lordo	kg	35

### ACCESSORI

KPPDAF4003	Kit piedini rientranti
------------	------------------------



**KPPDAF4003**



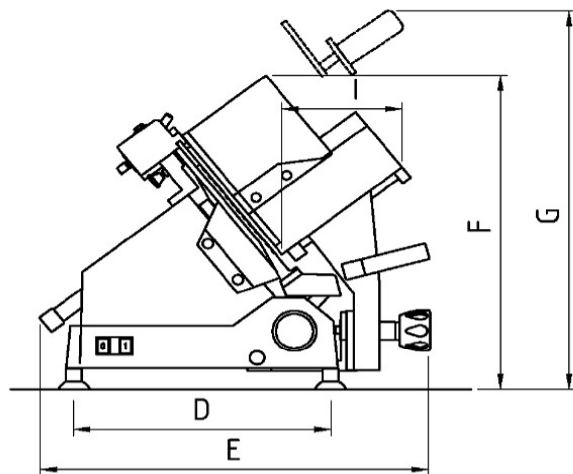
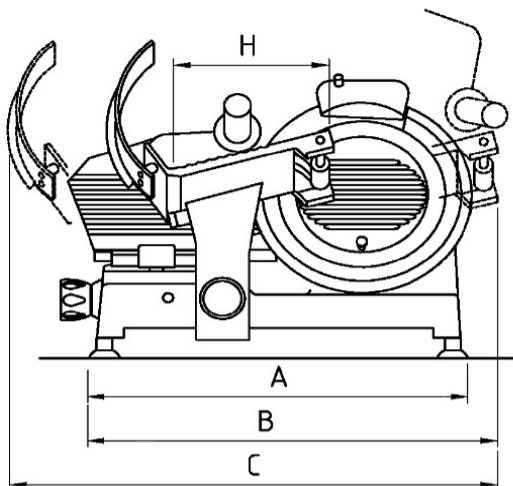
# KPPDAF3004

## AFFETTATRICE A GRAVITA' Ø30CM

### TRIFASE



#### SCHEMA INSTALLAZIONE



	Dimensioni in mm
A - Distanza piedini in profondità	550
B - Ingombro di taglio	585
C - Ingombro massimo inizio/fine corsa	680
D - Distanza piedini in larghezza	380
E - Ingombro massimo in larghezza	560
F - Altezza	520
G - Ingombro massimo in altezza	550
H - Lunghezza piatto	250
I - Larghezza piatto	290