



# KPPDAF3005

## AFFETTATRICE VERTICALE Ø35CM MONOFASE



- ✓ **Affettatrice verticale lama Ø 350mm piatto salumi**
- ✓ **Lama in acciaio 100 CR6** di ottima qualità e di maggior resistenza alla corrosione
- ✓ **Braccio snodato autobloccante** che garantisce una salda presa del prodotto e un taglio di ottima precisione
- ✓ Linea arrotondata con **ampio spazio tra lama e base** per garantire una facile pulizia
- ✓ **Perno di scorrimento cromato rettificato**
- ✓ **Oliatore incorporato** per agevolare l'inserimento dell'olio
- ✓ Affilatoio incorporato di pratico utilizzo e piedini in gomma antiscivolo
- ✓ Parafetta e minuterie in acciaio inox
- ✓ Pratico sistema di smontaggio del coprilama
- ✓ **Interruttori IP 67 in plastica**



# KPPDAF3005

## AFFETTATRICE VERTICALE Ø35CM MONOFASE



### DATI TECNICI

Diametro lama	mm	350
Giri lama/1'	n°	220
Regolatore di taglio	mm	16
Corsa carrello	mm	365
Capacità Ø di taglio	mm	265
Assorbimento	W	370
Voltaggio	V	200-240/1N ph
Frequenza	Hz	50
Distanza piedini	mm	630
Ingombro di taglio	mm	795
Ingombro massimo inizio/fine corsa	mm	710
Ingombro massimo in larghezza	mm	585
Ingombro massimo in altezza	mm	595
Larghezza	mm	710
Profondità	mm	900
Altezza	mm	585
Larghezza Imballo	mm	840
Profondità Imballo	mm	720
Altezza Imballo	mm	760
Peso Netto	kg	46
Peso Lordo	kg	53

### ACCESSORI

KPPDAF4003	Kit piedini rientranti
------------	------------------------



**KPPDAF4003**

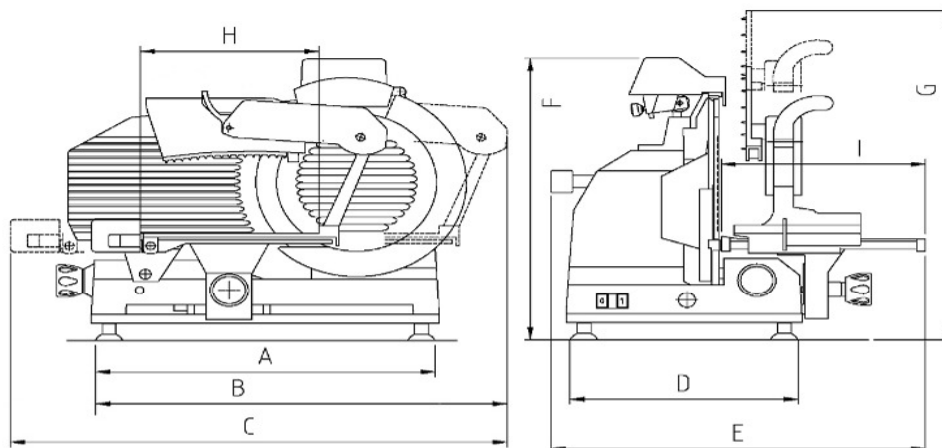


# KPPDAF3005

## AFFETTATRICE VERTICALE Ø35CM MONOFASE



### SCHEMA INSTALLAZIONE



	Dimensioni in mm
A - Distanza piedini in profondità	630
B - Ingombro di taglio	795
C - Ingombro massimo inizio/fine corsa	900
D - Distanza piedini in larghezza	430
E - Ingombro massimo in larghezza	710
F - Altezza	560
G - Ingombro massimo in altezza	585
H - Lunghezza piatto	310
I - Larghezza piatto	355