



KPPDAF3007

AFFETTATRICE A GRAVITA' Ø35CM

MONOFASE



- ✓ **Affettatrice a gravità lama Ø 350mm**
- ✓ **Lama in acciaio 100 CR6** di ottima qualità e di maggior resistenza alla corrosione
- ✓ **Piatto inclinato a 48°** per agevolare il taglio di carni e salumi
- ✓ Linea arrotondata con **ampio spazio tra lama e base** per garantire una facile pulizia
- ✓ **Perno di scorrimento cromato rettificato**
- ✓ **Oliatore incorporato** per agevolare l'inserimento dell'olio
- ✓ Affilatoio incorporato di pratico utilizzo e piedini in gomma antiscivolo
- ✓ Parafetta e minuterie in acciaio inox
- ✓ Pratico sistema di smontaggio del coprilama
- ✓ **Interruttori IP 67 in plastica**



KPPDAF3007

AFFETTATRICE A GRAVITA' Ø35CM MONOFASE



DATI TECNICI

Diametro lama	mm	350
Giri lama/1'	n°	220
Regolatore di taglio	mm	18
Corsa carrello	mm	365
Capacità Ø di taglio	mm	240
Assorbimento	W	365
Voltaggio	V	220-240/1N ph
Frequenza	Hz	50
Distanza piedini	mm	640 x 440
Ingombro di taglio	mm	710
Ingombro massimo inizio/fine corsa	mm	800
Ingombro massimo in larghezza	mm	440
Ingombro massimo in altezza	mm	590
Larghezza	mm	600
Profondità	mm	800
Altezza	mm	590
Larghezza Imballo	mm	840
Profondità Imballo	mm	720
Altezza Imballo	mm	760
Peso Netto	kg	40
Peso Lordo	kg	47

ACCESSORI

KPPDAF4003	Kit piedini rientranti
------------	------------------------



KPPDAF4003

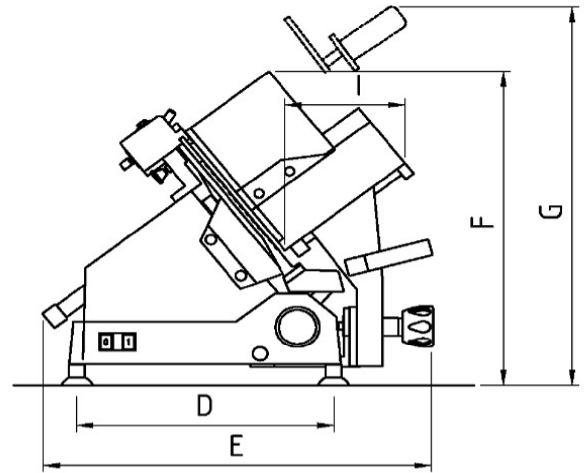
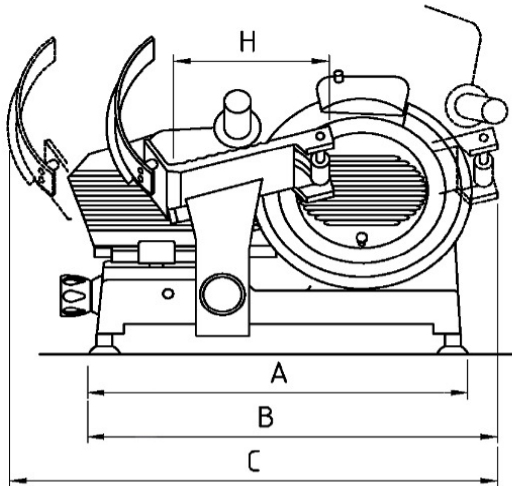


KPPDAF3007

AFFETTATRICE A GRAVITA' Ø35CM MONOFASE



SCHEMA INSTALLAZIONE



	Dimensioni in mm
A - Distanza piedini in profondità	640
B - Ingombro di taglio	710
C - Ingombro massimo inizio/fine corsa	800
D - Distanza piedini in larghezza	440
E - Ingombro massimo in larghezza	600
F - Altezza	510
G - Ingombro massimo in altezza	590
H - Lunghezza piatto	280
I - Larghezza piatto	325