



KPPDSV3003



SOTTOVUOTO A CAMPANA IN ATM BARRA 31 CM



- ✓ **Display antigraffio e waterproof**
- ✓ **Carrozzeria in acciaio inox**
- ✓ **Saldatura ad alta pressione** con 2 pistoni di spinta
- ✓ **camera del vuoto** integralmente costruita in **acciaio inox AISI304** e dotata di **angoli interni arrotondati** per facilitare le operazioni di pulizia
- ✓ **Confezionamento completamente automatico** regolabile attraverso pannello comandi digitale
- ✓ Microprocessore a **10 programmi editabili dall'utente**
- ✓ 1 programma di **disaerazione "Chef"** (Degas)
- ✓ **Immissione di gas** inerte di serie con sistema "Gasplus" che permette di raggiungere valori **fino al 90% di gas** inerte per prodotti sensibili allo schiacciamento
- ✓ Sistema sensoriale di **vuoto assoluto**. Non c'è bisogno di taratura, la macchina regola il tempo di lavorazione, in funzione della percentuale di vuoto richiesta in base alla dimensione e all'umidità del prodotto inserito
- ✓ **Ciclo di deumidificazione pompa H2out**, programma di pulizia della pompa che evita cambi frequenti dell'olio
- ✓ Sistema di creazione del **vuoto esterno con accessorio EASY** incluso
- ✓ Predisposizione per vuoto in contenitori



KPPDSV3003



SOTTOVUOTO A CAMPANA IN ATM BARRA 31 CM

DATI TECNICI

| | | |
|-----------------------------|------|-------------|
| Pompa del vuoto | mc/h | 12 |
| Barra saldante | mm | 310 |
| Assorbimento | W | 800 |
| Voltaggio | V | 230/1N ph |
| Frequenza | Hz | 50/60 |
| Dimensioni Camera del vuoto | mm | 338x429x195 |
| Larghezza max busta | mm | 300 |
| Larghezza | mm | 415 |
| Profondità | mm | 603 |
| Altezza | mm | 460 |
| Larghezza Imballo | mm | -- |
| Profondità Imballo | mm | -- |
| Altezza Imballo | mm | -- |
| Peso Netto | kg | 46,3 |
| Peso Lordo | kg | -- |

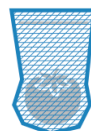
METODI DI CONFEZIONAMENTO



Solo sigillatura



Vuoto



Vuoto esterno



ATM

DOTAZIONI DI SERIE

- Pannello digitale
- Sistema de vuoto assoluto
- Accessorio easy incluso
- H2out, ciclo deumidificazione pompa
- Predisposizione vuoto in contenitori
- Vuoto Gas (ATM)
- Programmi Degas

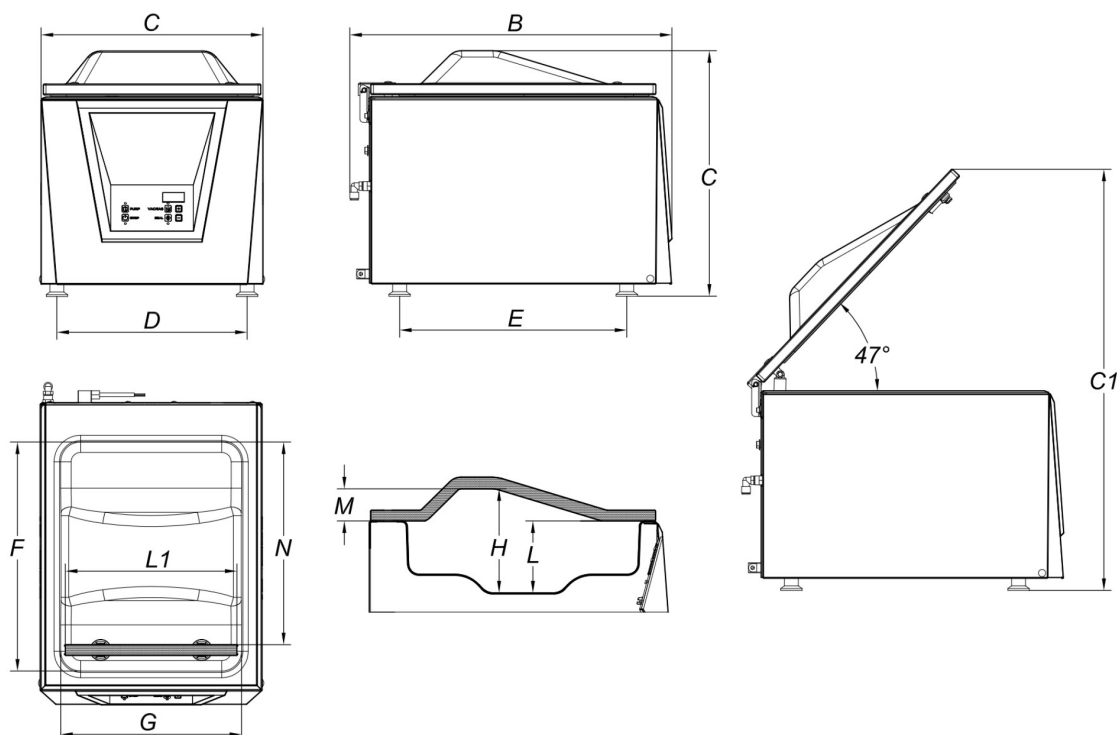


KPPDSV3003



SOTTOVUOTO A CAMPANA IN ATM BARRA 31 CM

SCHEMA INSTALLAZIONE



| | | |
|---|-------------------|------------------------------------|
| Lunghezza barra saldante L1 | mm | 310 |
| Portata nominale pompa | m ³ /h | 12 (DVP) / 10 (BUSCH) |
| Pressione finale | mbar | 2 |
| Dimensioni massime camera a vuoto (FxGxH) | mm | 429x338x195 |
| Spazio utile camera a vuoto (N) | mm | 380 |
| Profondità vasca (L) | mm | 135 |
| Volume camera a vuoto | Lt | 19 |
| Potenza nominale | W | 700 (DVP) / 600 (BUSCH) |
| Tensione nominale/Frequenza/Fasi | V/Hz | 220-240V / 50-60Hz / 1Ph+N+PE |
| Cavo alimentazione e spina | | 2m + IEC / Schuko |
| Corrente nominale | A | 3,04 (DVP) / 2,6 (BUSCH) |
| Materiale corpo macchina | | Acciaio inox (AISI304) |
| Materiale vasca | | Acciaio inox idroformato (AISI304) |
| Materiale del coperchio | | PMMA (plexiglas) |
| Ingombro massimo (AxBxC) | mm | 415x603x460 |
| Altezza massima con coperchio aperto (C1) | mm | 789 |
| Distanze tra gli appoggi (DxE) | mm | 356x425 |
| Peso (con ripiani) | kg | 46,3 |
| Rumorosità | dB(A) | 62 |
| Temperatura d'impiego (min-max) | °C | 12-40 |