



KPPDSV3004



SOTTOVUOTO A CAMPANA IN ATM BARRA 41 CM



- ✓ **Display antigraffio e waterproof**
- ✓ **Carrozzeria in acciaio inox**
- ✓ **Saldatura ad alta pressione** con 2 pistoni di spinta
- ✓ **camera del vuoto** integralmente costruita in **acciaio inox AISI304** e dotata di **angoli interni arrotondati** per facilitare le operazioni di pulizia
- ✓ **Confezionamento completamente automatico** regolabile attraverso pannello comandi digitale
- ✓ Microprocessore a **10 programmi editabili dall'utente**
- ✓ 1 programma di **disaerazione "Chef"** (Degas)
- ✓ **Immissione di gas** inerte di serie con sistema "Gasplus" che permette di raggiungere valori **fino al 90% di gas** inerte per prodotti sensibili allo schiacciamento
- ✓ Sistema sensoriale di **vuoto assoluto**. Non c'è bisogno di taratura, la macchina regola il tempo di lavorazione, in funzione della percentuale di vuoto richiesta in base alla dimensione e all'umidità del prodotto inserito
- ✓ **Ciclo di deumidificazione pompa H2out**, programma di pulizia della pompa che evita cambi frequenti dell'olio
- ✓ Sistema di creazione del **vuoto esterno con accessorio EASY** incluso
- ✓ Predisposizione per vuoto in contenitori



KPPDSV3004



SOTTOVUOTO A CAMPANA IN ATM BARRA 41 CM

DATI TECNICI

Pompa del vuoto	mc/h	20
Barra saldante	mm	410
Assorbimento	W	900
Voltaggio	V	230/1N ph
Frequenza	Hz	50/60
Dimensioni Camera del vuoto	mm	444x438x190
Larghezza max busta	mm	300
Larghezza	mm	531
Profondità	mm	614
Altezza	mm	461
Larghezza Imballo	mm	--
Profondità Imballo	mm	--
Altezza Imballo	mm	--
Peso Netto	kg	61,9
Peso Lordo	kg	--

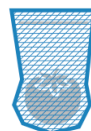
METODI DI CONFEZIONAMENTO



Solo sigillatura



Vuoto



Vuoto esterno



ATM

DOTAZIONI DI SERIE



Pannello digitale



Sistema de vuoto assoluto



Accessorio easy incluso



H2out, ciclo deumidificazione pompa



Predisposizione vuoto in contenitori



Vuoto Gas (ATM)



Programmi Degas

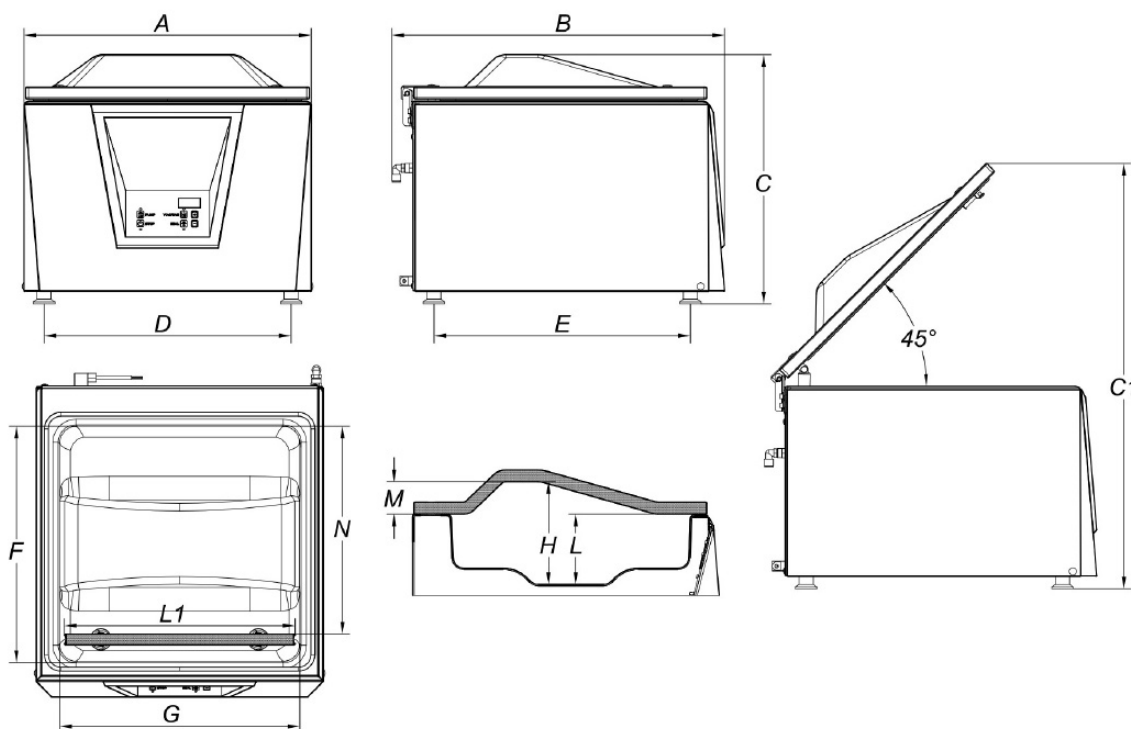


KPPDSV3004



SOTTOVUOTO A CAMPANA IN ATM BARRA 41 CM

SCHEMA INSTALLAZIONE



Lunghezza barra saldante L1	mm	410
Portata nominale pompa	m ³ /h	20
Pressione finale	mbar	2
Dimensioni massime camera a vuoto (FxGxH)	mm	438x444x190
Spazio utile camera a vuoto (N)	mm	385
Profondità vasca (L)	mm	130
Volume camera a vuoto	Lt	25,20
Potenza nominale	W	900 (DVP) / 1200 (BUSCH)
Tensione nominale/Frequenza/Fasi	V/Hz	220-240V / 50-60Hz / 1Ph+N+PE
Cavo alimentazione e spina		2m + IEC / Schuko
Corrente nominale	A	3,91 (DVP) / 5,21 (BUSCH)
Materiale corpo macchina		Acciaio inox (AISI304)
Materiale vasca		Acciaio inox idroformato (AISI304)
Materiale del coperchio		PMMA (plexiglas)
Ingombro massimo (AxBxC)	mm	531x614x461
Altezza massima con coperchio aperto (C1)	mm	787
Distanze tra gli appoggi (DxE)	mm	457x474
Peso (con ripiani)	kg	61,9
Rumorosità	dB(A)	65
Temperatura d'impiego (min-max)	°C	12-40